

18系列磁悬浮位移传感器是采用非接触式磁悬浮测量技术。此技术能提供高精度、直接和绝对值的位移输出。非接触式设计不但方便安装，而且能消除所有工作磨损而带来的误差。

铝成型外壳符合IP67标准(需要配合正确的接头)，保证能工作于苛刻和高尘埃污染的环境。固定夹片提供灵活和简易的安装方式，适合一般机械使用。

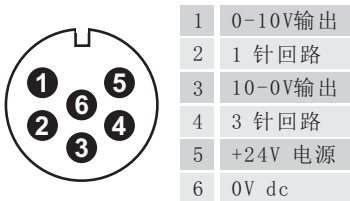
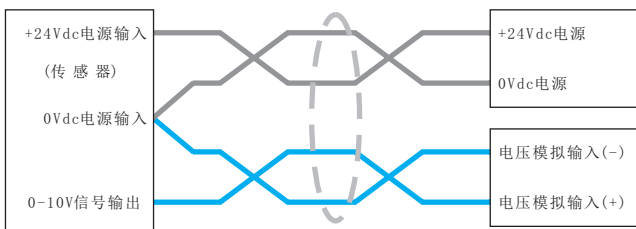
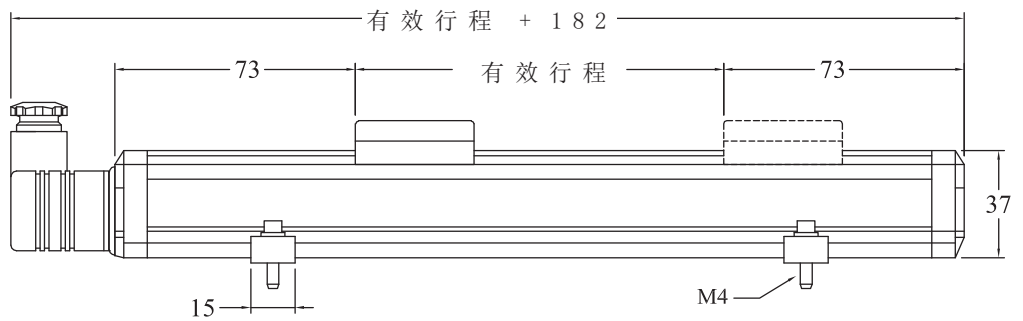
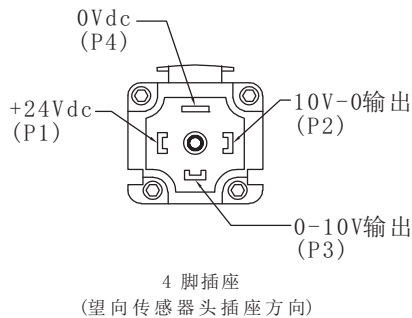
总而言之，18系列磁悬浮位移传感器非常坚固耐用，是要求严格的工业环境中理想选择。



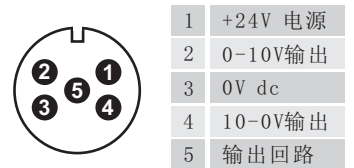
标准规格

订货编号	180
输出	0-10Vdc, 10-0Vdc双输出, 最低负载电阻5kΩ
测量数据	直线位移
分辨率	无限 (取决于控制器A/D与电源纹波)
供应电源	+24Vdc (20.4-28.8Vdc)
输入保护	极性保护至-30Vdc, 过压保护至36Vdc
用电量	50-140mA (按量程而定)
绝缘强度	500Vdc (DC地端对机器接地端)
重复精度	满量程的 < ±0.005%
非线性度	满量程的 < ±0.01% (最大 ±90μm)
更新时间	0.5ms 1200mm以内 / 1.0ms 2400mm以内 2.0ms 4800mm以内 / 5.0ms 7600mm以内
工作温度	-40至75°C, 湿度90%, 不能结露
防护级数	IP65 / IP67 (当正确连接上插头时)
振荡指标	15g / 10-2000Hz / IEC标准68-2-6
冲击指标	100g (单一冲击) / IEC标准68-2-27 (耐久性)
EMC测试	放射 EN61000-6-3, 抗扰 EN61000-6-2 EN61000-4-2 / 3 / 4 / 6

Infinite resolution ...



D60 插座
(望向传感器头插座方向)



5针M12插座
(望向传感器头插座方向)

订货编号

1 8 0 X X X X X X X X

输出

0-10V, 10-0Vdc 双输出

接头选形

- 0 = 4 脚接头插座(IP65)
- 1 = 直出电缆(请从A4页选择电缆长度)
- 2 = D60 接头插座(不包6针M16母插头)
- 3 = 4 脚接头插座(IP67)
- 4 = 5 脚 M12插座(不包5针M12母插头)

固定夹片(见A 1页)

- 1 = 42.5mm 固定夹片
- 2 = 42.5mm 绝缘固定夹片
- 3 = 50mm 固定夹片

滑块种类(见A 1页)

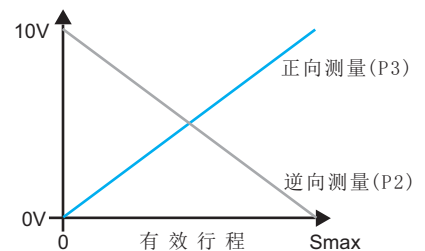
- 1 = 导轨型
- 2 = 悬浮型
- 3 = 压铸机专用磁石
- 4 = 高距离浮磁

有效行程(mm)

0100, 0130, 0150, 0175, 0200, 0225, 0275
 0300, 0360, 0400, 0425, 0450, 0500, 0525
 0550, 0600, 0650, 0700, 0750, 0800, 0875
 0900, 0950, 1000, 1100, 1250, 1350, 1500
 1600, 1750, 2000, 2250, 2500, 2750, 3000
 3250, 3500, 4000 (接受制)

电线颜色	电压
黑	0-10V输出
白	回路
黄	10-0V输出
绿	不接
红	+24V 电源
蓝	0Vdc

直出高效电缆



注意事项:

请勿把控制器的模拟输入负极(-)直接接上机器内之0V或地线上。只可单一接上传感器的0V(P4)上。

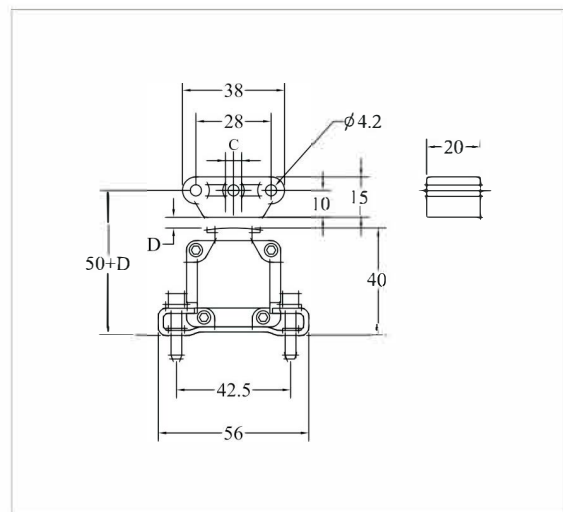
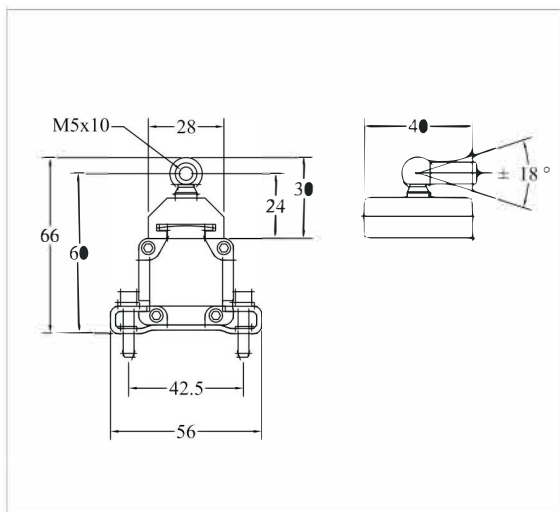
必须使用四芯双绞屏蔽线,最小尺寸为0.2mm²。

切勿把电源供应器+24Vdc接至传感器0V(P4)及同时把电源供应器0V接至讯号输出点(P2/P3),否则传感器会立即被烧毁。如发生上述情况并不包括在保修条款之内)

名称
应用系列

导轨型
18系列

悬浮型
18系列



订货编号
材料
重量
磁块距工作面(D)
侧面错位(C)
工作温度

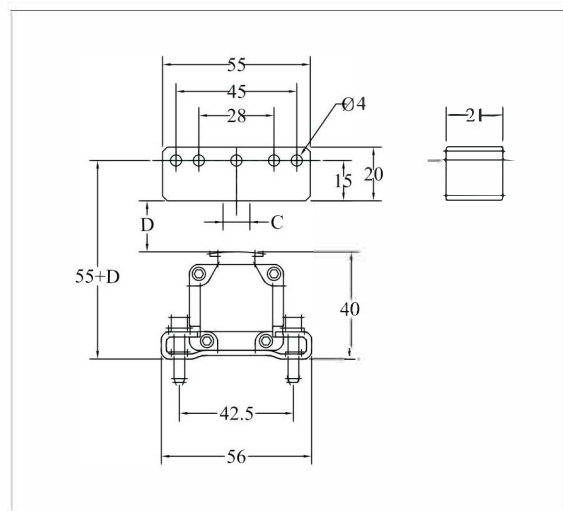
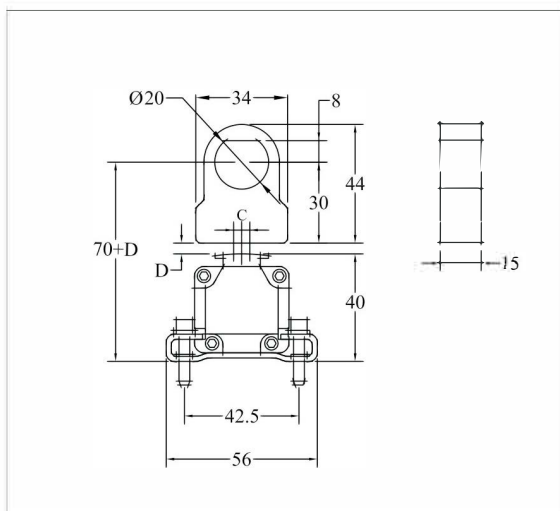
1800951001
塑料
约30g
固定
固定
-40至75°C

1800951002
塑料
约12g
0.1 - 4 mm
±8 mm
-40至75°C

名称
应用系列

压铸机专用磁石
18系列

高距离浮磁
18系列



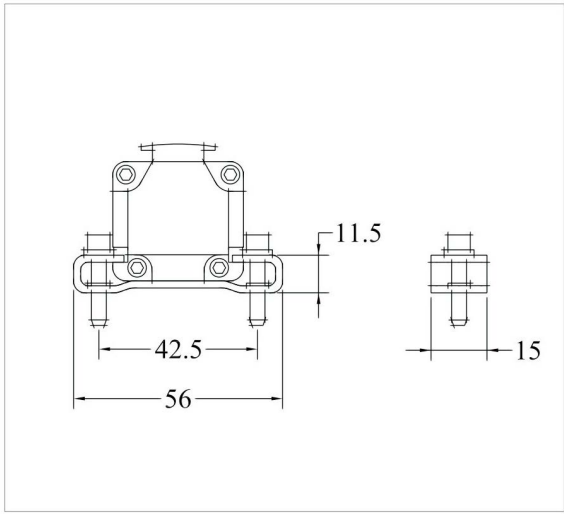
订货编号
材料
重量
磁块距工作面(D)
侧面错位(C)
工作温度

1800951003
塑料
约12g
0.1 - 4 mm
±8 mm
-40至75°C

1800951004
塑料
约40g
0.1 - 10 mm
±20 mm
-40至75°C

名称
应用系列

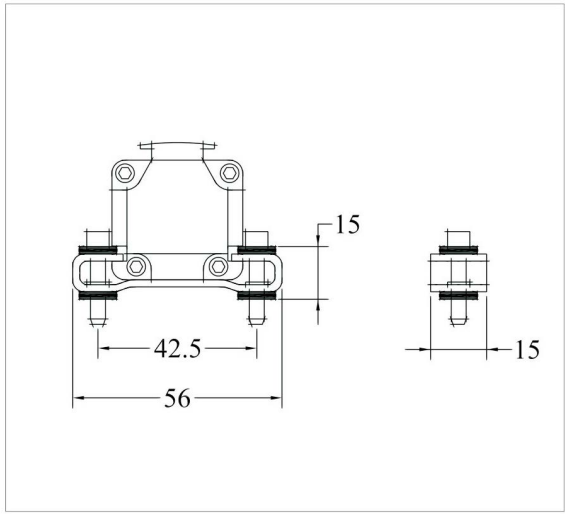
42.5mm 固定夹片
18系列



订货编号
材料
安装
扭紧力矩

1800 951 007
不锈钢
M 4 x 20 (不包括)
最大 4 N m

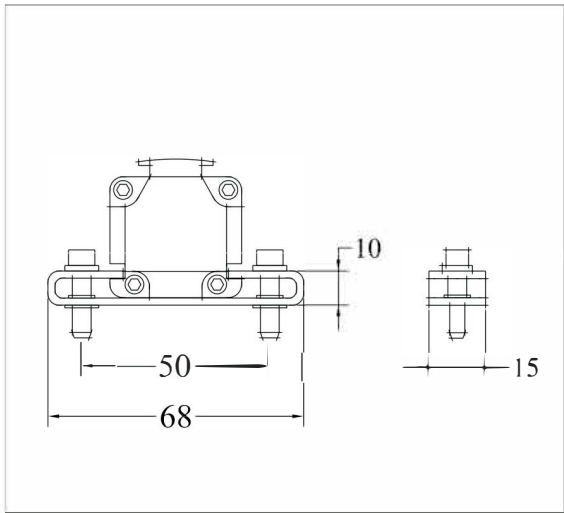
42.5mm 绝缘固定夹片
18系列



1800 951 008
不锈钢 / 橡胶
M 4 x 20 (不包括)
最大 0.5 N m

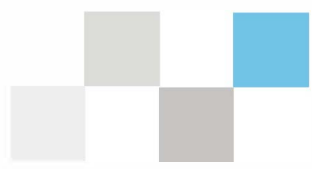
名称
应用系列

50mm 固定夹片
18系列



订货编号
材料
安装
扭紧力矩

1800 951 009
不锈钢
M 5 x 20 (不包括)
最大 5 N m



M12 接头选型

EtherCAT	总线输入			总线输出			24V 电源输入		
	接头型号	4针 M12 D型 水平公接头		4针 M12 D型 水平公接头		4针 M8 水平母接头			
197 系列	订货编号	1 8 0 0 9 5 1 0 4 1		1 8 0 0 9 5 1 0 4 1		1 8 0 0 9 5 1 0 4 0			
Profibus	总线输入			总线输出			24V 电源输入		
	接头型号	5针 M12 A型 水平母接头		5针 M12 A型 水平公接头		4针 M8 水平母接头			
195 系列D53插座	订货编号	1 8 0 0 9 5 1 0 1 7		1 8 0 0 9 5 1 0 3 3		1 8 0 0 9 5 1 0 4 0			
SSI/Start Stop	输出和电源输入								
	接头型号	8针 M12 水平母接头							
17/18 系列	订货编号	1 8 0 0 9 5 1 0 2 6							
模拟输出	输出和电源输入								
	接头型号	5针 M12 A型 水平母接头							
17/18 系列	订货编号	1 8 0 0 9 5 1 0 1 7							

M8 水平公接头
长度: 43mm

M12 水平公接头
长度: 48mm

M12 水平母接头
长度: 54mm

*安装电缆直径6-8mm

D60 / D70 航空接头选型

名称	90° 转弯航空母接头	
型号	D60	D70
订货编号	1 8 0 0 9 5 1 0 1 1	1 8 0 0 9 5 1 0 1 3
材料	金属	



90 转弯出线航空接头
长度: 55mm

名称	水平航空母接头	
型号	D60	D70
订货编号	1 8 0 0 9 5 1 0 1 0	1 8 0 0 9 5 1 0 1 2
材料	金属	



水平出线航空接头
长度: 55mm

总线终端电阻

CANBus	型号	CANbus D62 终端电阻
	订货编号	1 8 0 0 9 5 1 0 4 4
Profibus	型号	Profibus D53 终端电阻
	订货编号	1 8 0 0 9 5 1 0 4 3
Profibus	型号	Profibus D62 终端电阻
	订货编号	1 8 0 0 9 5 1 0 2 8



M62 终端电阻
长度: 45mm



M53 终端电阻
长度: 47mm

插头和电缆订货编号

1 8 0 0 9 5 X X X X

接头选形

- 11 = 不带插头电缆
- 12 = D60水平母插头
- 13 = 4 针插头(IP67)
- 14 = 5 针M12 A型母插头
- 15 = 8 针M12 母插头
- 16 = D60 90度转弯母插头
- 17 = D70水平母插头
- 18 = D70 90度转弯母插头
- 19 = 4 针插头(IP65)
- 20 = 4 针M12 D型公插头
- 21 = 4 针M8 母插头

接头选形

- 28 = Profibus 电缆和
5 针M12 A型母插头
- 29 = Profibus 电缆和
5 针M12 A型公插头

电缆长度

请输入所需长度,例如: 01 =1米

选项11到21是用PVC屏蔽双绞线 3 x 2 x 0.2mm²
选项28到29是用Profibus屏蔽双绞线

电线颜色	电压		电流	
	5针M12 A型	4脚接头IP65/67	5针M12 A型	4脚接头IP65/67
黑	2	P3	2	P2
白	5	P2/P3 Gnd.	5	P3
黄	4	P2	不接	不接
绿	不接	不接	不接	不接
红	1	P1	1	P1
蓝	3	P4	3	P4

电线颜色	D60	D70	8针M12	4针M12 D型
黑	1	1	4	1
白	2	2	3	3
黄	3	3	1	4
绿	4	4	2	2
红	5	5	7	不接
蓝	6	6	8	不接

电线颜色	Profibus 电缆	
	5针M12 母插座	5针M12 公插座
绿	2	2
黄	4	4
屏蔽	不接	5

电线颜色	24V供电电缆	
	4针M8 Profibus	4针M8 EtherCAT
红	1	1
蓝	3	3



*D60水平连接插头和1米电缆
订货编号: 1800951201

液位传感器配件



名称	磁浮球
订货编号	1700 951 005
材料	304不锈钢
内径 (ID)	15mm
外径/高度	52x52mm
最大比重	0.7
最大压力	40bar



名称	杆环
订货编号	1700 951 013
材料	304不锈钢
内径 (ID)	10mm
外径/高度	20 x 13mm

编程工具



名称	19 模拟编程器
订货编号	1700 951 018

电子尺的起始点和终点可以通过编程器在现场设置。



名称	Profibus 模拟器
订货编号	1700 951 032

Profibus 模拟器可用于检查传感器的功能和改变地址。磁块位置也可以被读出和作数据诊断。